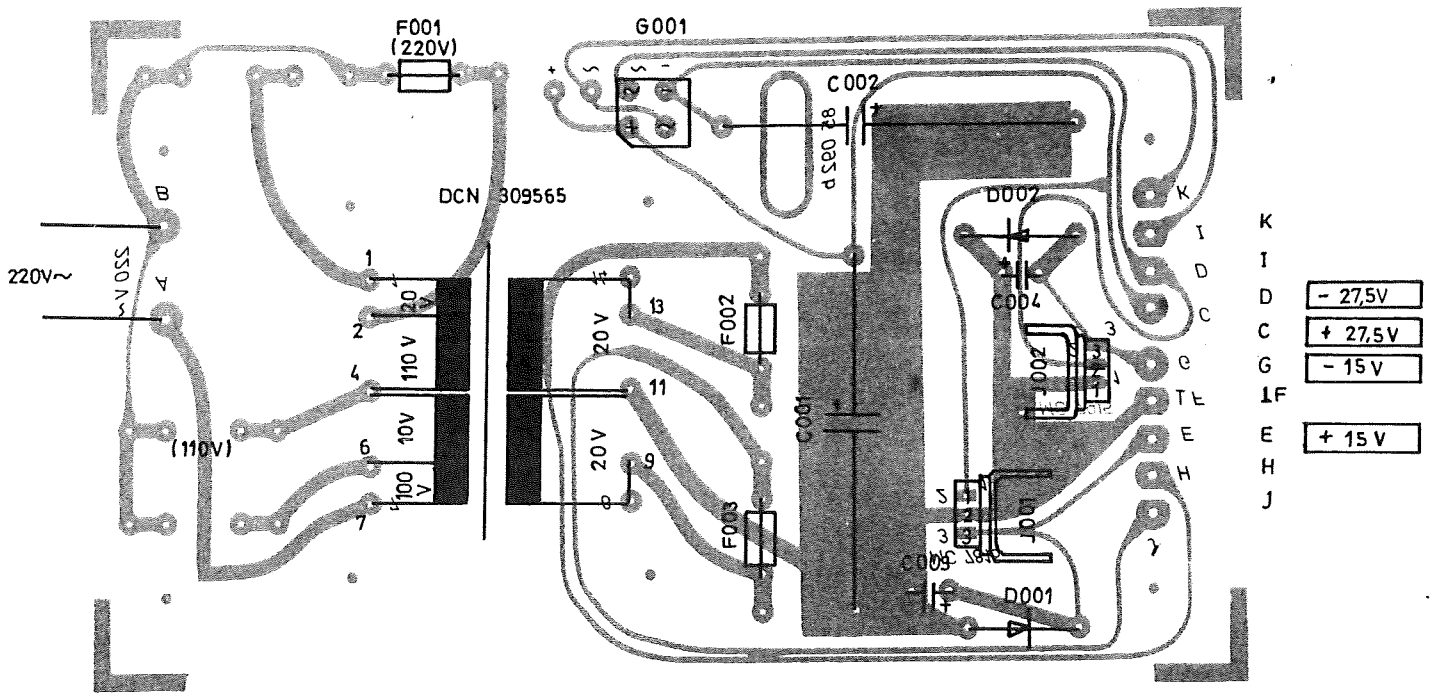


DynaCord

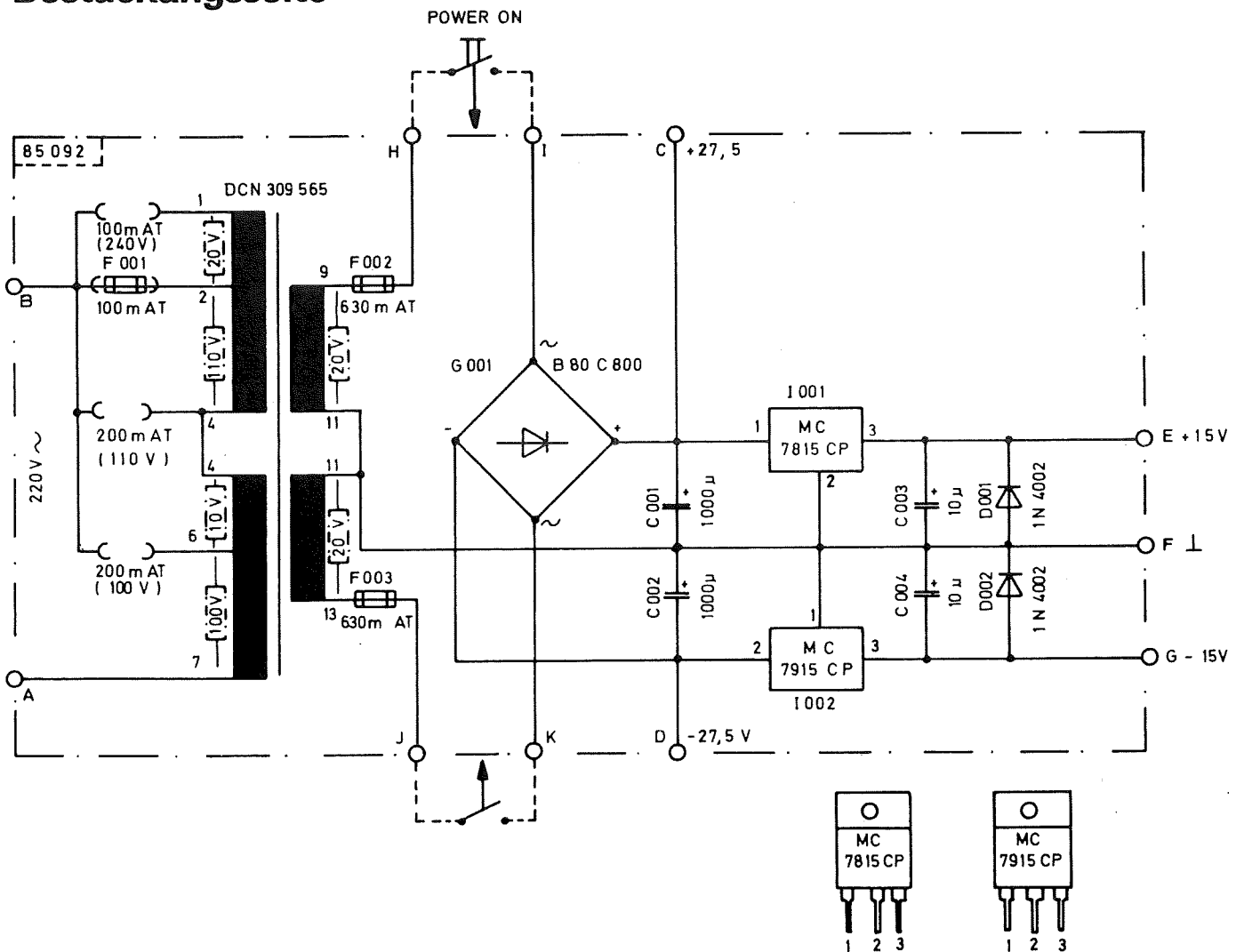
SRS 56

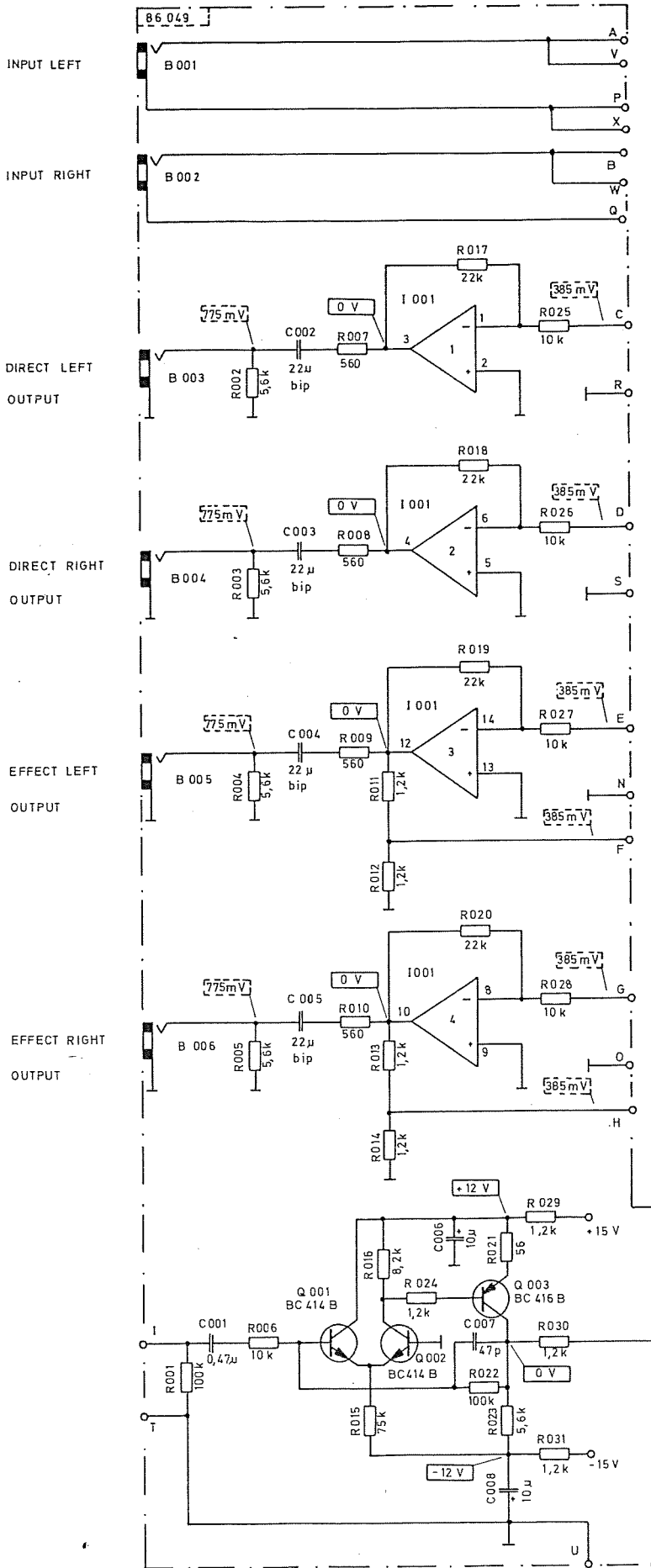
Stromlaufpläne · Wiring Diagrams · Schéma des Connexions

Netzteilplatine 85092



Bestückungsseite





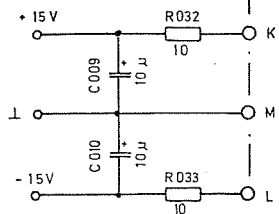
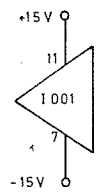
17 Okt. 1979

100k Ohm / V

Gleichspannung gemessen mit Instrument
 DC Voltage measured with Voltmeter
 Tension continue mesure avec Voltmetre

Wechselspannung 1000 Hz gemessen mit Röhrenvoltmeter
 AC Voltage 1000 Hz measured with VTVM
 Tension alternatif 1000 Hz mesure avec Voltmeter d' Lampes

1001 = 1 + 2 + 3 + 4 = RC 4136 N



Änderungen vorbehalten ! Alterations reserved / Modifications reserves !

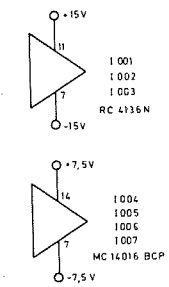
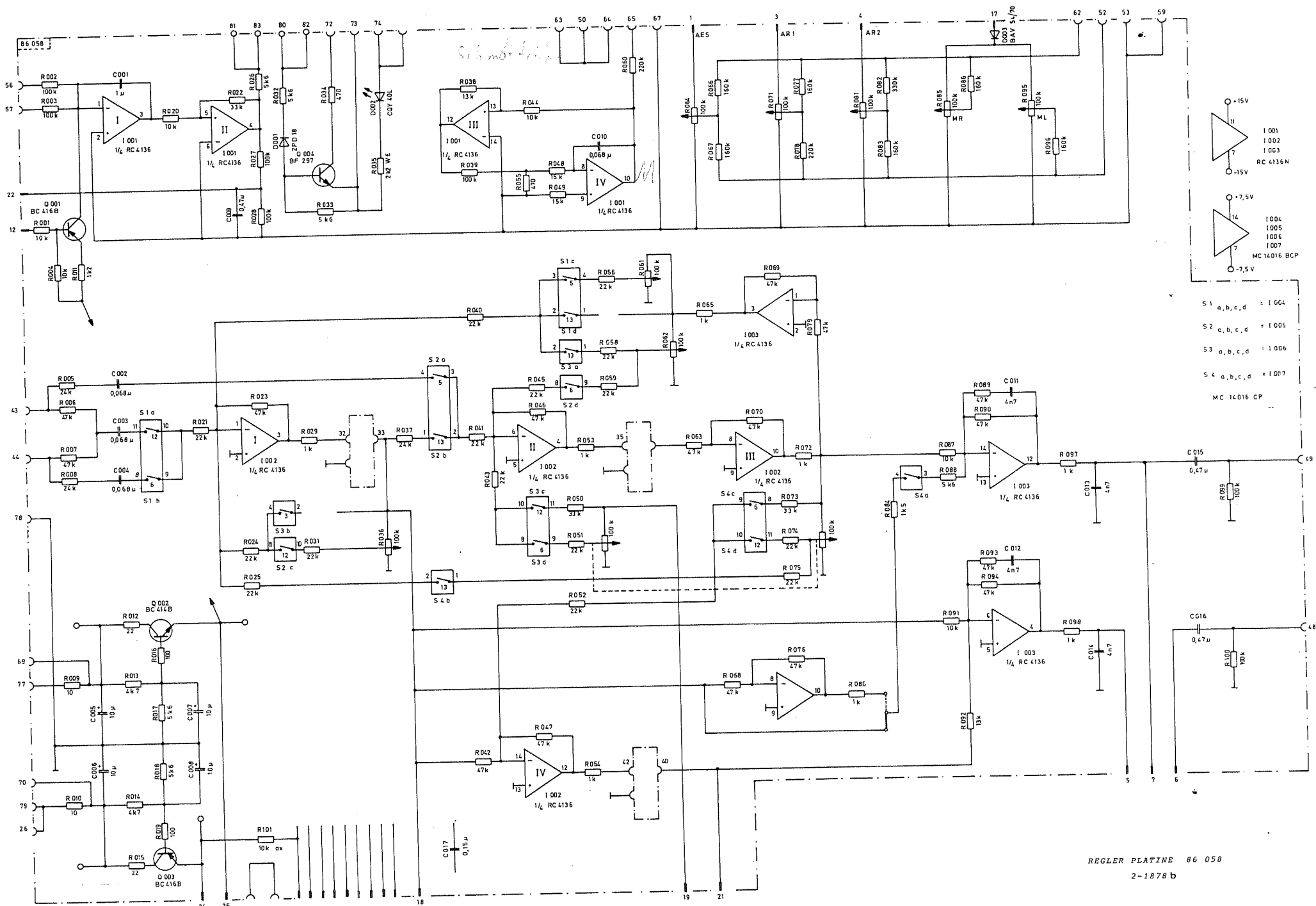
Ausgangsbuchsen-Printpl.
 86 049

Fremdlicenzen		Name		Mablab
Tag	1978	Tag	1978	
24.5.	24.5.	24.5.	24.5.	309911
5.6.	5.6.	5.6.	5.6.	
7.2.79	7.2.79	7.2.79	7.2.79	TAM 191/SRS 56

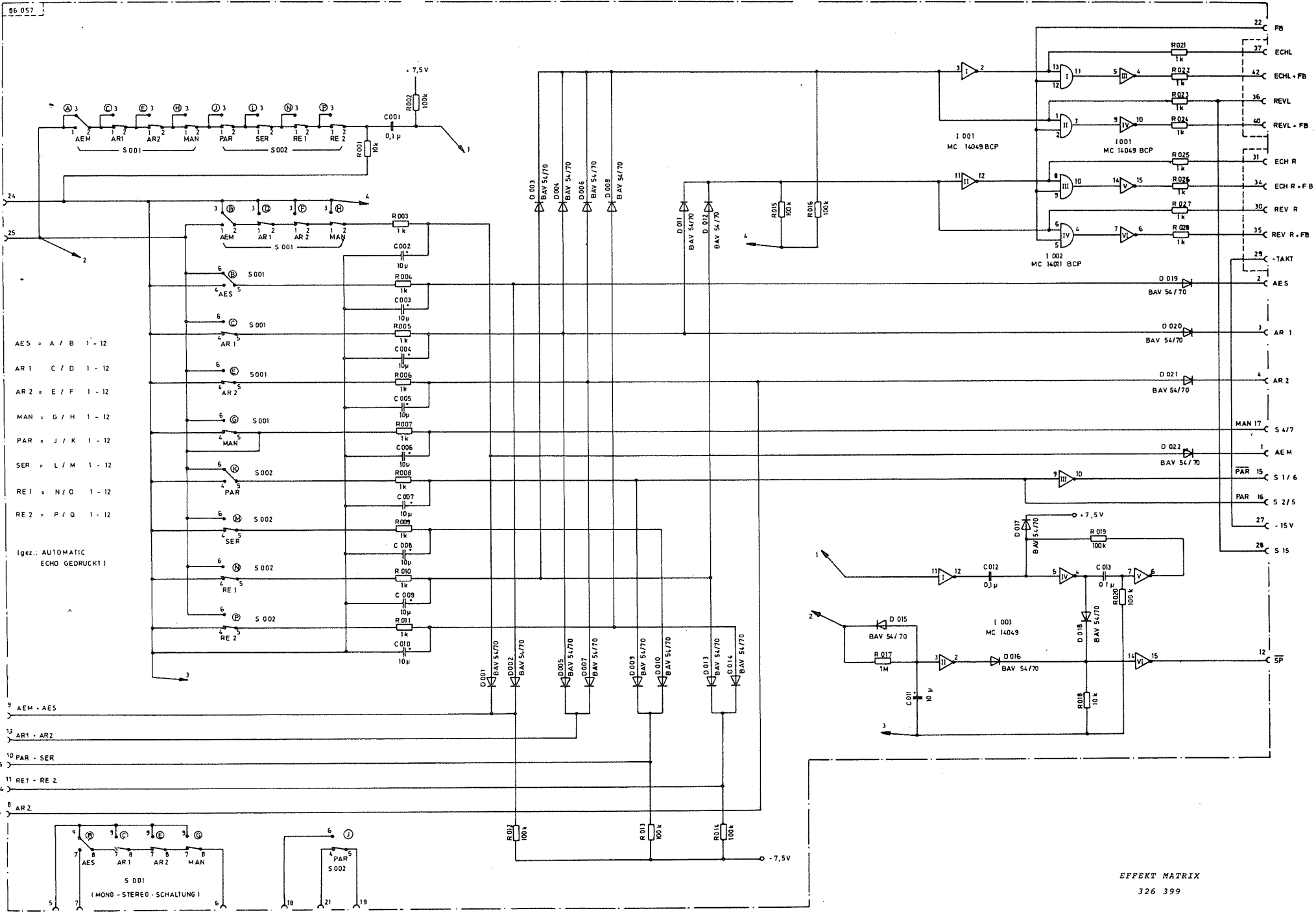
Stromlaufplan

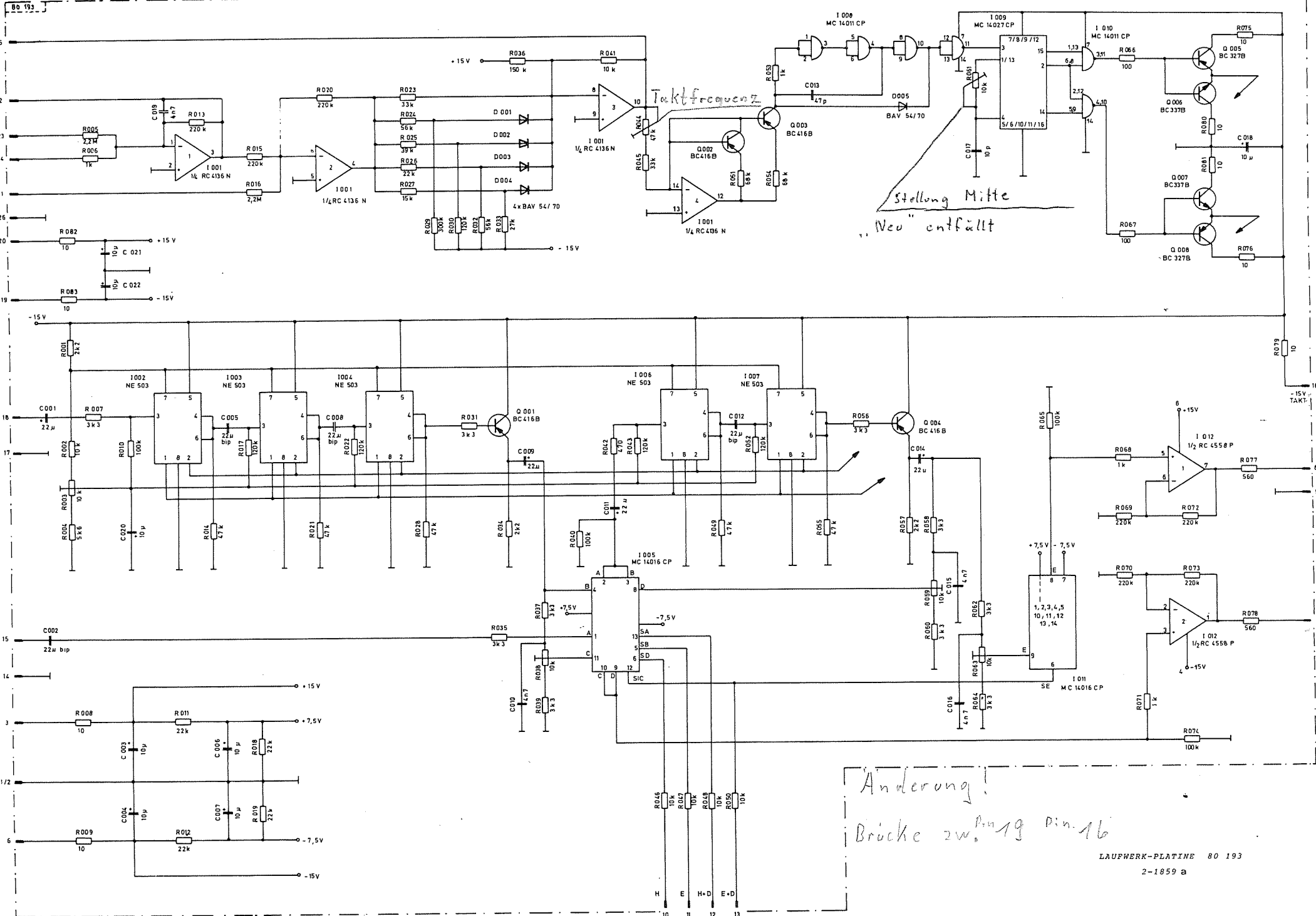
3 - 1726

Electronic und Gerätebau



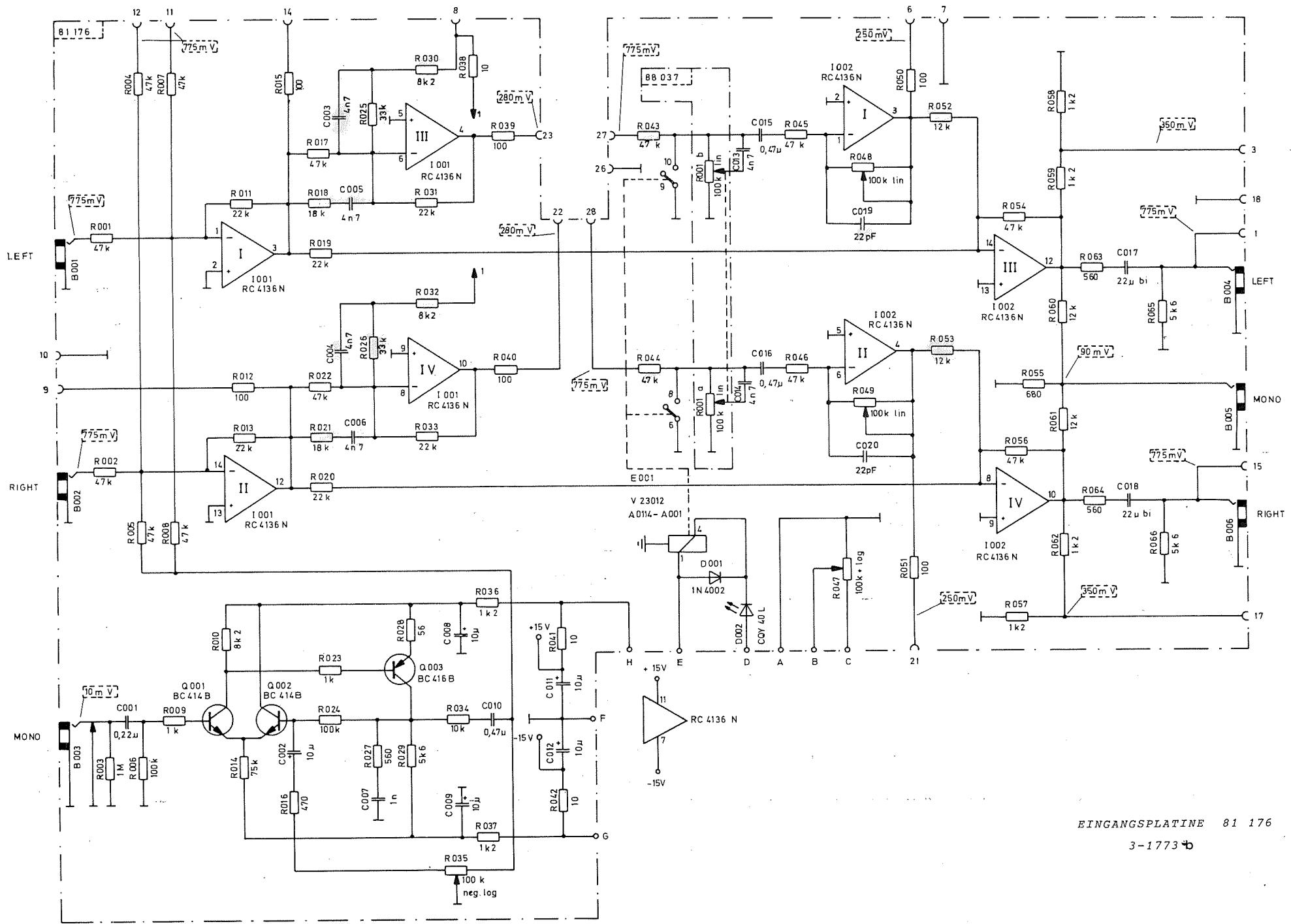
- S 1 a, b, c, d = 1 004
 - S 2 c, b, c, d = 1 005
 - S 3 a, b, c, d = 1 006
 - S 4 a, b, c, d = 1 007
- MC 14016 CP





8

Anderung!
 Brücke zw. Pin 19 Pin 16



EINGANGSPLATINE 81 176
3-1773

